

GLから全高

**2.5メートルの
フェンスに対応**

※諸条件あり

**高強度
組立式
土留め**

Assembly type Earth retaining method
FenceWallWIDE New release!!
the most affordable sturdy fence!!



グラウンドパーテーション® シリーズ

FenceWall

WIDE

フェンスウォール® ワイド

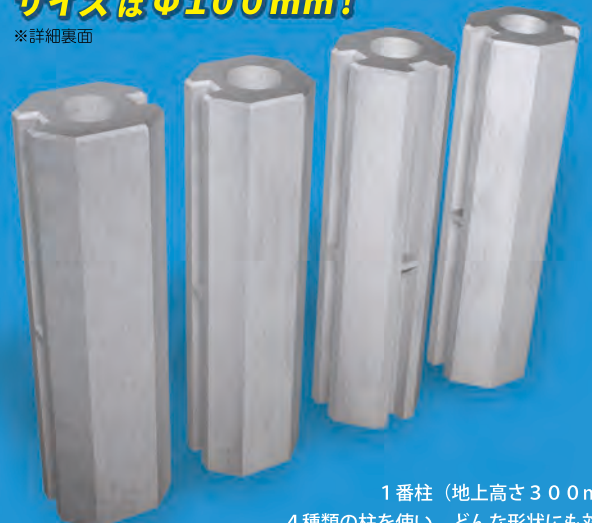
独自構造の組立式で施工手間を軽減！経済性向上！

フェンスウォールワイドは独自構造のコンクリート製【支柱】と、その支柱に差し込むコンクリート製の【板】で構築するフェンス用基礎材です。高強度で高品質なコンクリート質感のフェンス基礎を低コストに構築出来ます。

フェンス支柱埋め込み穴の

サイズはΦ100mm!

※詳細表面



1番柱（地上高さ300mm）
4種類の柱を使い、どんな形状にも対応。



頑丈な土留めフェンスを圧倒的な早さで施工する。



強い土留めを構築出来る
 空洞ブロックでは出来ない土留め
 施工の現場や擁壁を組みほども
 ない現場などフェンスウォール ワイド
 と土圧板で最大地上高さ1100mm
 までの土留めを構築する事
 が出来ます。

02



組立式の独自構造

工場で製造された部材を施工現場
 で組み立てる独自構造です。職人
 さんによる、仕上がりのバラツキが
 出ないシンプルで明解な構造で誰
 でも施工する事が出来ます。

03



JIS認証取得工場製品
 部材は日本産業規格（JIS）表示
 認証を取得した工場で製造されて
 います。そして鉄筋コンクリート組
 立塀（JIS A5409）の製造技術が
 活かされています。

01

6 Features Fencewall WIDE

6個の特徴



コスト大幅削減

既存工法と比べると、少人数・
 短工期での設置が可能となり、
 工期の短縮・人件費抑制による
 コストの大幅な削減を実現いた
 します。

04



公共工事実績多数

現在まで、このフェンスウォール
 シリーズは数多くの学校や公共施設
 に納入されきた実績があります。
 リピートも多く頂き、信頼性という
 面でも安心してご使用頂けます。

06



補修工事が簡単

不慮の事故などで破損してしまった
 場合でも、フェンスウォール ワイド
 なら、破損した部分だけを交換す
 れば済む為、いざという時の補修
 工事も簡単に行う事が出来ます。

05

掘削作業

柱を建てる為の穴を掘る。

柱の設置

柱 - 柱の間隔を正確に測る。

根固め

コンクリートを流し込む。

柵板を装入

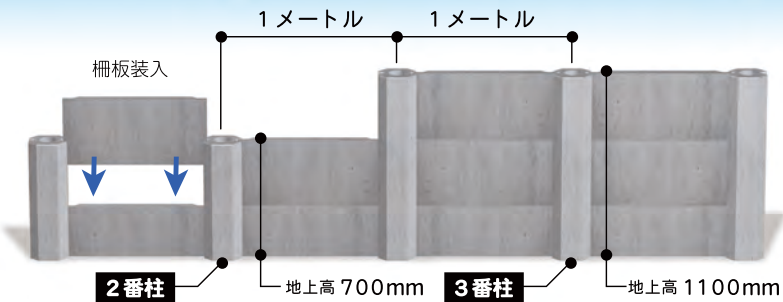
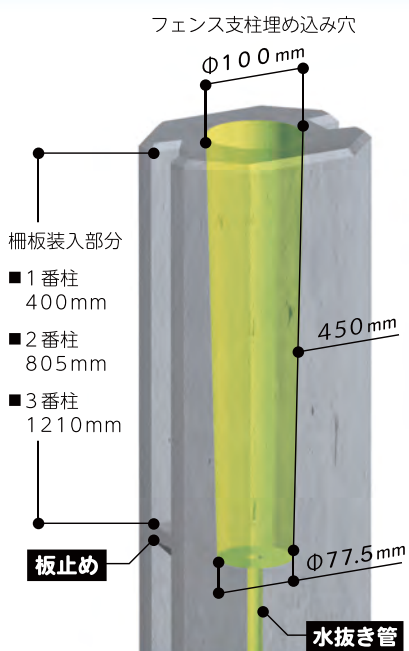
2～3番は板目地を打つ。

縦目地打ち

柱と柵板の継ぎ目を埋める。

完成

その後上部フェンスを設置。



- ※ 1スパン=2メートル用の柵板も在ります。
- ※ 柱の根入れ深さは500mmです。
- ※ 規程のサイズで根固めコンクリートを打設する。
- ※ 土留め施工の盛土高さは地上高さまで。
- ※ すべての柱には水抜き管がついています。
- ※ エコセメントを使用しています。



日本産業規格表示認証工場

都建材工業株式会社

東京都府中市是政 4-31 TEL 042-362-4521 FAX 042-361-1385

フェンスウォール



詳しい情報や施工例はウェブサイトをご覧ください。

